

Montageanleitung CC-RW Rollwagenaufbau

// mit BodenplatteLight

Datum: 25.10.2023

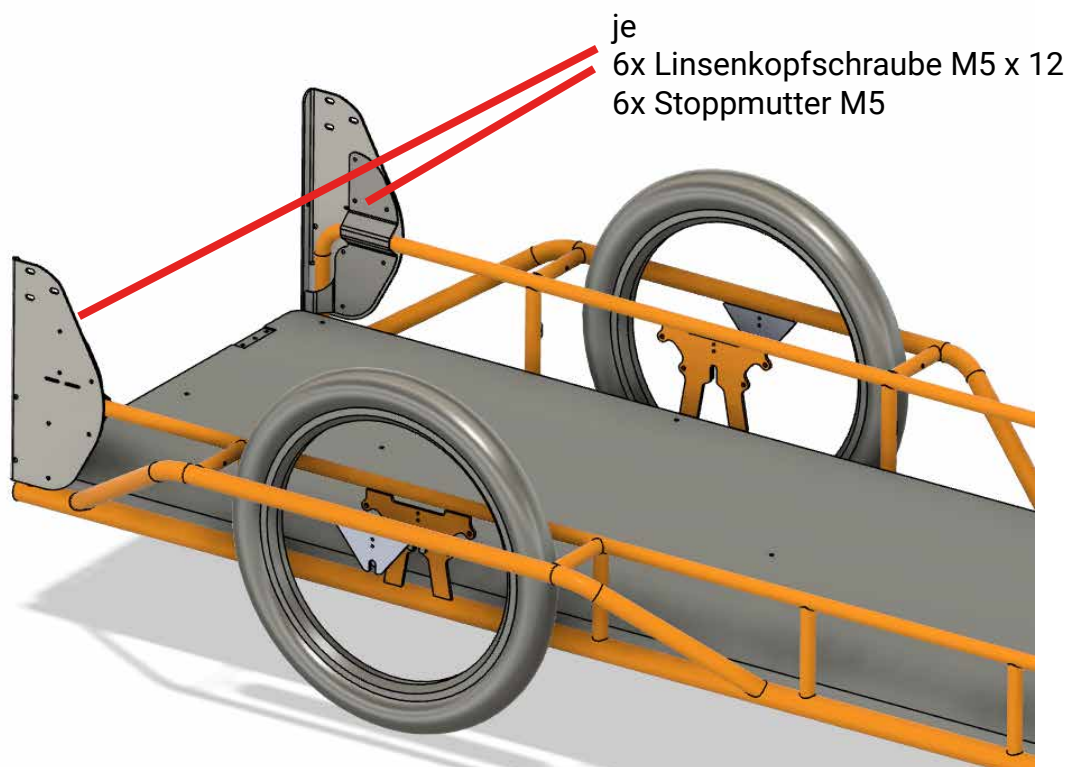
Inhalt	Seite 1
1. Montage Rollwagenaufbau	
1.1 Montage der Rampenhalter	2
1.2 Montage der Rampe	3
1.3 Montage der Rampe an der BodenplatteLight	4

1. Montage Rollwagenaufbau

1.1 Montage der Rampenhalter

Achtung:

Den korrekten Sitz und eine pressende Klemmung der Bleche überprüfen!



1.2 Montage der Rampe

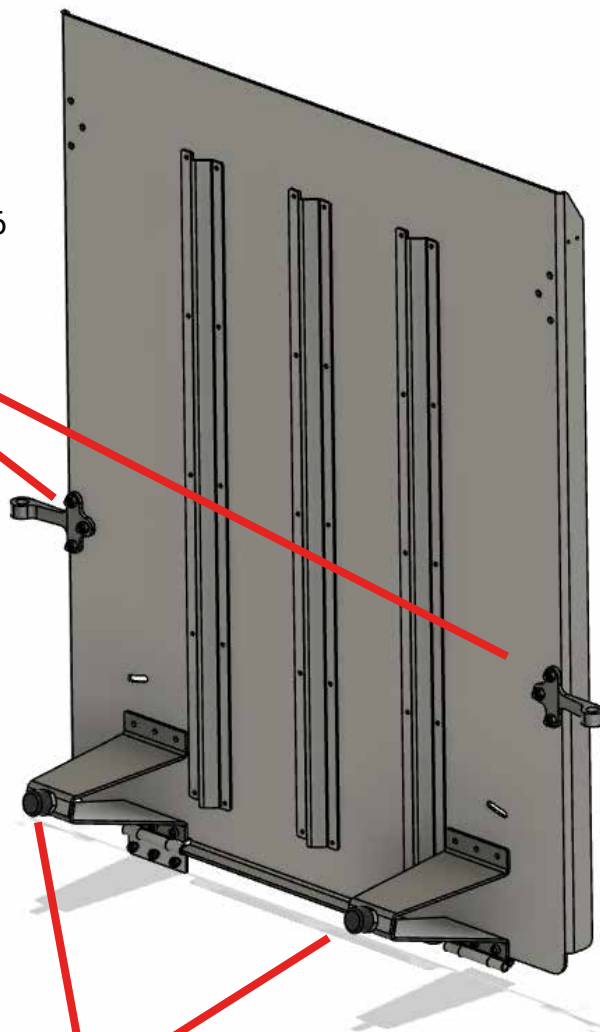
Montage der Schraubösen:

je

3x Senkkopfschraube M6x16

3x U-Scheibe M6

3x Stoppmutter M6



Montage der Anschlagpuffer:

je

2x Sechskantschraube M10x20

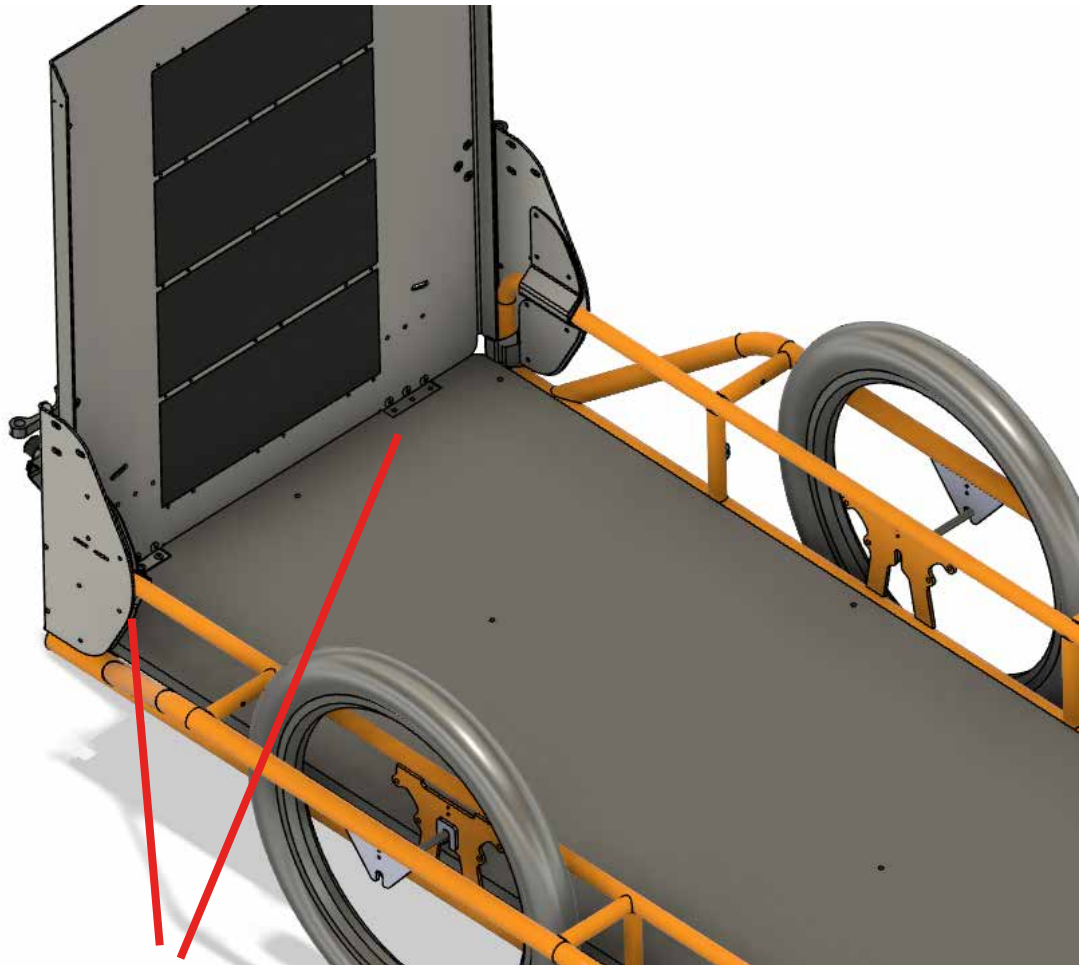
Distanzstücke und U-Scheiben nach

Bedarf

Achtung:

Je nach Ausführung von Felge, Reifen u. Luftdruck müssen die Rampenfüße in ihrer Höhe angepasst werden. Für einen korrekten Sitz ist zu achten. Das Ende der Carla darf bei Last auf der Rampe nicht nach oben bewegt werden.

1.3 Montage der Rampe an der BodenplatteLight



je
3x Linsenkopfschraube M5x25
3x U-Scheibe M5
3x Stopfmutter M5