

## Modularer Stand CB-SB-01

// für Info, Verkauf, Marketing, Event, Food/Drink

Stand: 27.02.2023



Unser modularer Stand lässt unterschiedliche Kombinationen zu. Das Ergebnis reicht von der schlichten, schönen Basis über Infostände bis hin zu einem Warenregal mit Klappptischen, Schirm und Gepäckträgerkorb. Die Basis CB-SB-01 sowie alle Erweiterungen sind hochwertige Produkte, die in unserer Manufaktur gefertigt werden. Der Kunde entscheidet über Farbgebung, Branding und Werbematerial.

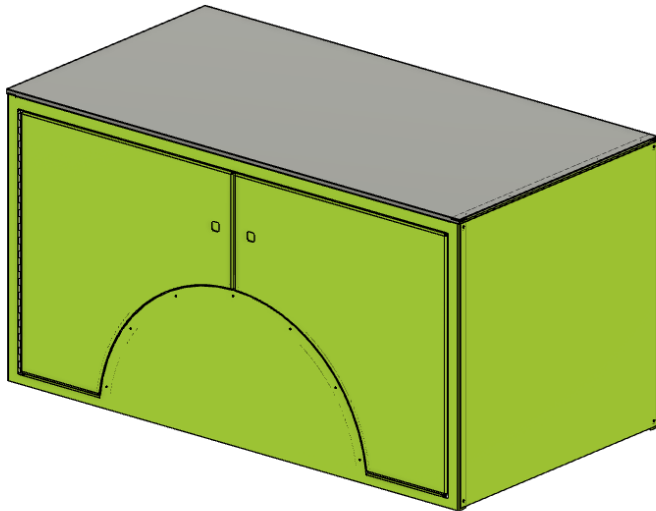


Immer benötigt: Die Basis CB-SB-01

Farbe von Rad und Aufbau sowie Material der Tischfläche entsprechend Kundenwunsch.

## Basis

// CB-SB-01



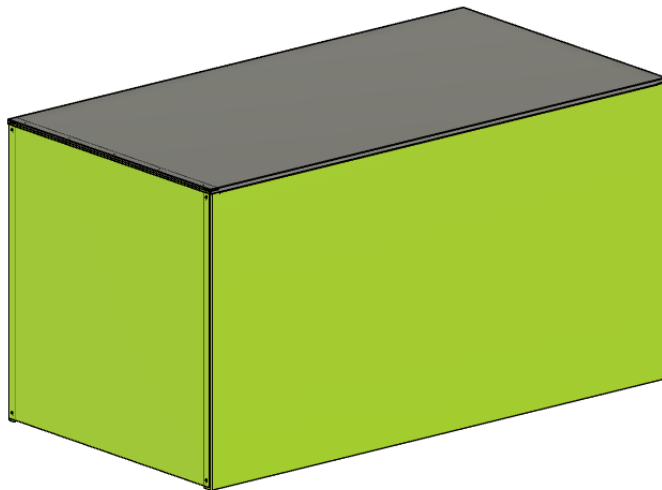
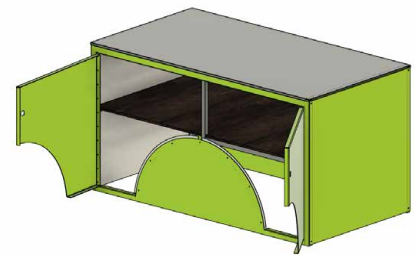
Fahrtrichtung rechts

Blechkastenaufbau mit 2 Türen

Gefertigt aus Aluminium  
Pulverbeschichtung in RAL (nach Kundenwunsch)  
Regalboden innen (mittig)  
Abschließbar (2 Schlüssel)

Option 1: Tischfläche Edelstahl  
Option 2: Tischfläche Multiplex Birke (12mm), lackiert  
Option 3: ohne Regalboden

Abmessungen (LBH, ca.) 120cm x 63cm x 63cm

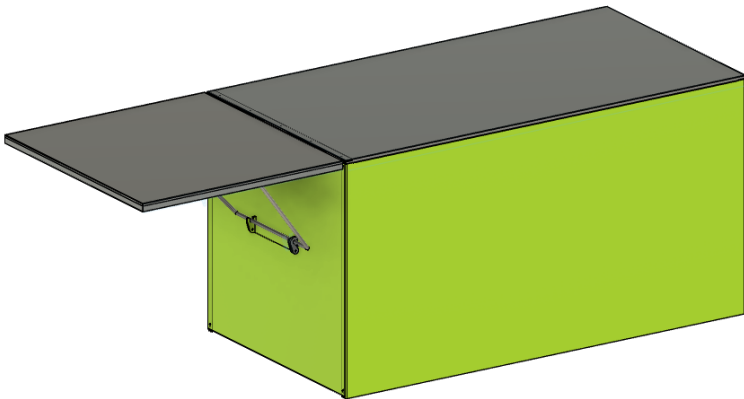


Fahrtrichtung links

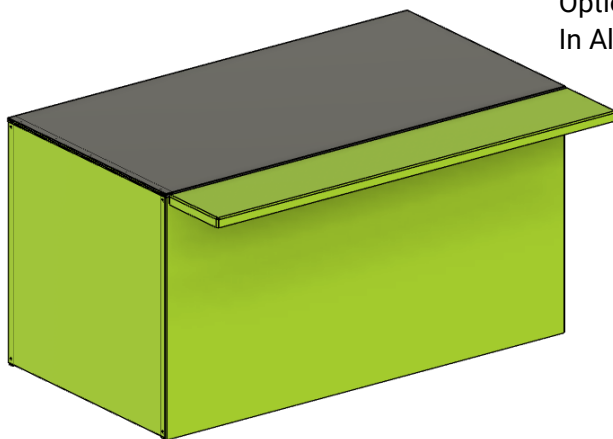
## Erweiterungen

// kombinierbar, für Basis CB-SB-01

Option C12 Erweiterungstisch  
(Material entsprechend der Tischplatte)



Option C13 Handtaschenablage  
In Aluminiumblech, RAL

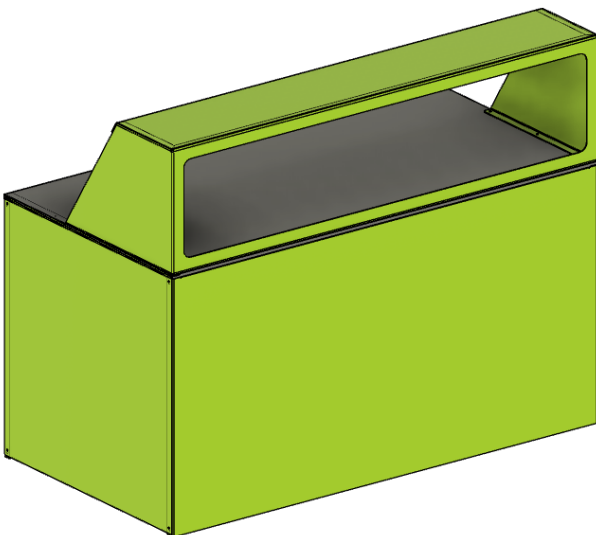


## Erweiterungen

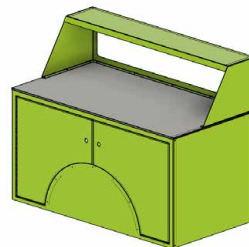
// kombinierbar, auf Basis von CB-SB-01



C23 Tresen ‚modern‘  
fest installiert, in RAL



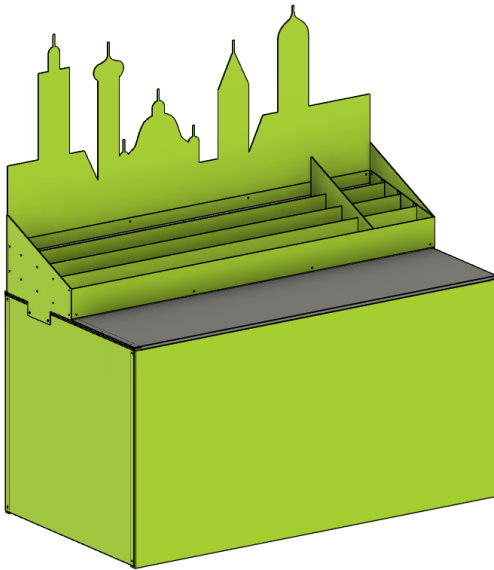
C14 Tresen mit Sichtfenster (Acrylglas)  
abschraubbar, in RAL



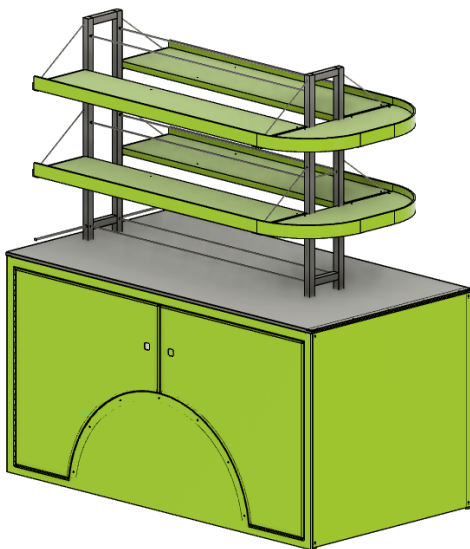
*Ansicht hinten*

## Erweiterungen

// kombinierbar, auf Basis von CB-SB-01



C15 Flyerhalter  
Silhouette nach Kundenwunsch  
Facheinteilungen einstellbar (inkl. 10 Fachtrenner)  
Aluminiumblech, pulverbeschichtet in RAL  
abschraubbar

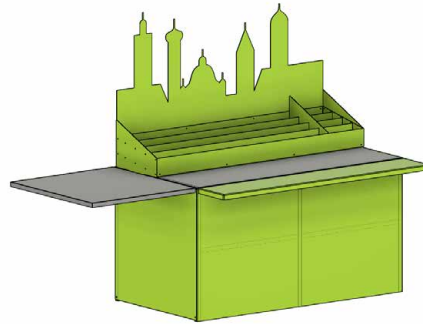


C16 Warenaufsteller  
Fest installiert.  
Aluminiumblech, pulverbeschichtet in RAL  
oder in Multiplex Birke

## Weitere Optionen und Preisübersicht

// auf Basis CB-SB-01

- C17 Rahmenfarbe Christianiabike long in RAL  
(Hauptrahmen, Vorderrahmen, Lenker u. Gepäckträger)
- C18 Schirmhalter in RAL (am Lenker montiert, ein- oder beidseitig)
- C19 Weidenkorb auf Gepäckträger
- C20 Gitterkorb auf Gepäckträger
- W1 Schirm mit Druck
- W2 Beachflag 2,4m Druck einseitig
- W3 Beachflag 2,4m Druck beidseitig
- W4 Folierung



Beispiel mit CB11-01, CB15-01, CB12-01, CB13-01

Preise (netto):

CB-SB-01	Startpreis Basis	4.900€
C12	Erweiterungstisch vorne	600€
C13	Handtaschenablage	600€
C14	Tresen mit Sichtfenster	1.100€
C15	Fylerhalter	1.800€
C16	Warenaufsteller	3.200€
C17	Sonderfarbe Christianiabike long in (RAL)	1000€
C18	Schirmhalter	50€
C19	Weidenkorb	120€
C20	Gitterkorb	360€
C23	Tresen modern	1200€
W1	Schirm mit Druck (rund oder eckig)	290€
W2	Beachflag 2,4m Druck einseitig	260€
W3	Beachflag 2,4m Druck beidseitig	390€
W4	Folierung pro angefangener m <sup>2</sup>	160€

## Beispielbilder

// Abbildungen ähnlich oder gleich der Komponenten



## Beispielbilder

// Abbildungen ähnlich oder gleich der Komponenten





## Beispielbilder

// Abbildungen ähnlich oder gleich der Komponenten CBXX-01

